

MAX 44 PBX Plus-Cut - Ersatzteilzeichnung

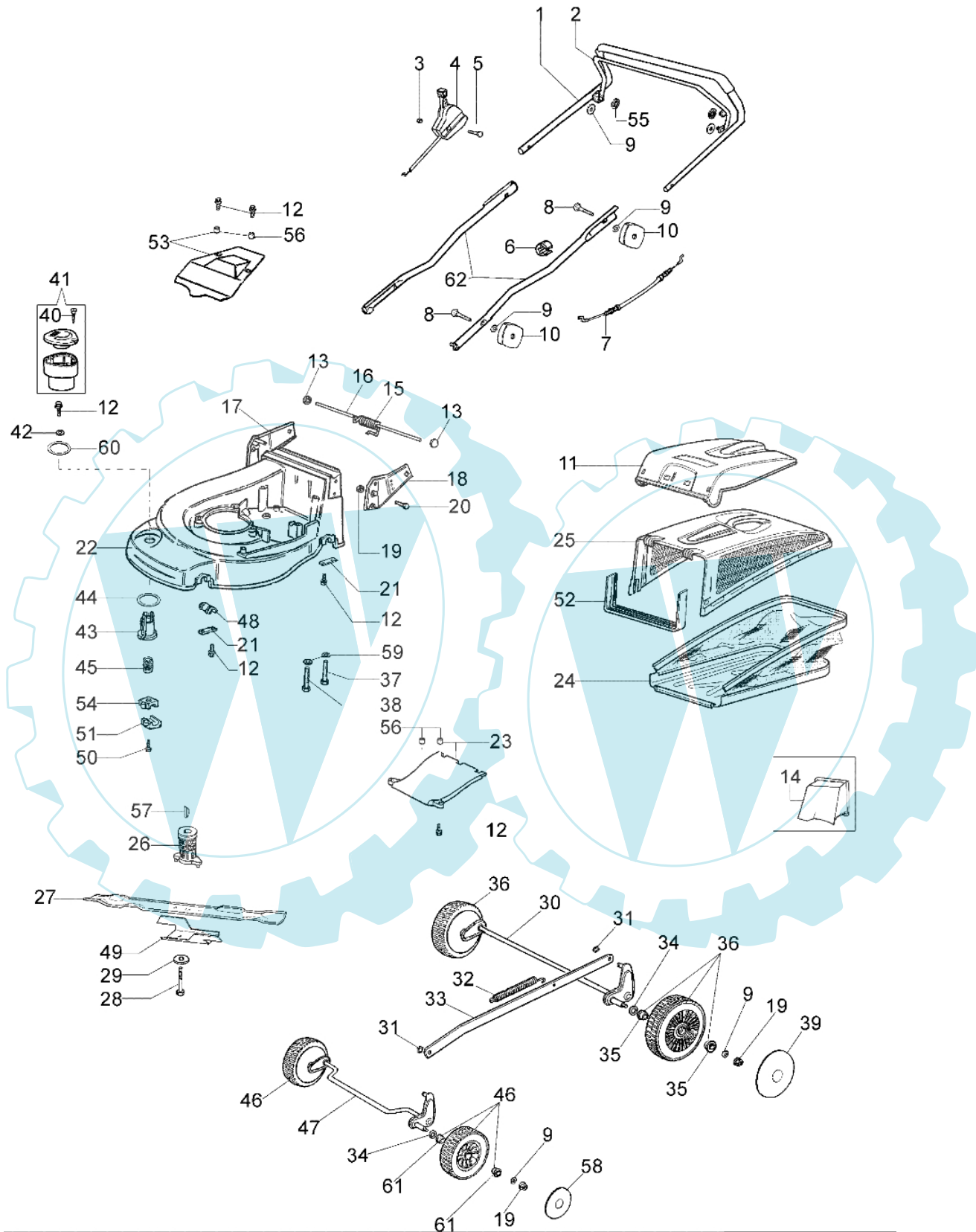


Bild Nr.	Anz.	Teilenummer	Beschreibung	Technische Nachricht
1	1	66140014	Handgriff	
2	1	66060106	Hebel	
3	2	3914006R	Mutter	
4	1	66060164	Gashebel	
5	1	3910020	Schraube	
6	2	66060231	Schelle	
7	1	66030276	Kabelbremsemotor 1263mm.	
8	4	3910015R	Schraube	
9	4	3916008R	Scheibe	
10	4	8200039	Knopf	
11	1	66140010	Deckel	
12	15	3960031	Schraube	
13	2	3045027	Sicherung	
14	1	66140041	Stopfen	
15	1	66060060	Feder	
16	1	66140055	Deckelbolzen	
17	1	66060026	Halter	
18	1	66060025	Halter	
19	4	3914010	Mutter	
20	4	3806065	Schraube	
21	4	66060008	Streifen	
22	1	66140001A	Gehäuse	
23	1	66140061	Deckel	
24	1	66140026	Ersatzsack	
25	1	66140017	Rahmen	
26	1	66060131	Deckel	
27	1	66140013R	Messer mulching	
28	1	3906162	Schraube	
29	1	66060384R	Scheibe	
30	1	66140024	Hinterachse	
31	2	3026007	Ring	
32	1	66060286	Feder	
33	1	66140027	Stange	
34	2	3027001	Ring	
35	4	66030057	Lager	
36	2	66060005	Rad	
37	2	3806077	Schraube	
38	1	3906083	Schraube	
39	2	66030145	Raddeckel	
40	1	3960013R	Schraube	
41	1	66060355A	Handgriff kpl.	
42	1	3918017	Scheibe	
43	1	66060037A	Muttergewinde	
44	1	66060038	Scheibe	
45	1	66060039AR	Schraube	
46	2	66030077	Rad	
47	1	66140020	Vorn achse	
48	2	66060007	Buchse	
49	1	66060170B	Lufterrad	
50	2	3960040R	Schraube	
51	1	66060034	Deckel	
52	1	66140018	Halter	
53	1	66140060	Deckel	
54	1	66060035	Deckel	
55	2	3045033R	Sicherungsring	
56	4	66060110	Distanzstück	
57	1	8202126R	Keil	
58	2	66030079	Raddeckel	
59	3	3918013	Scheibe	
60	1	66060118	Ring	
61	4	66030081	Lager	
62	1	66140058	Halterkit	